

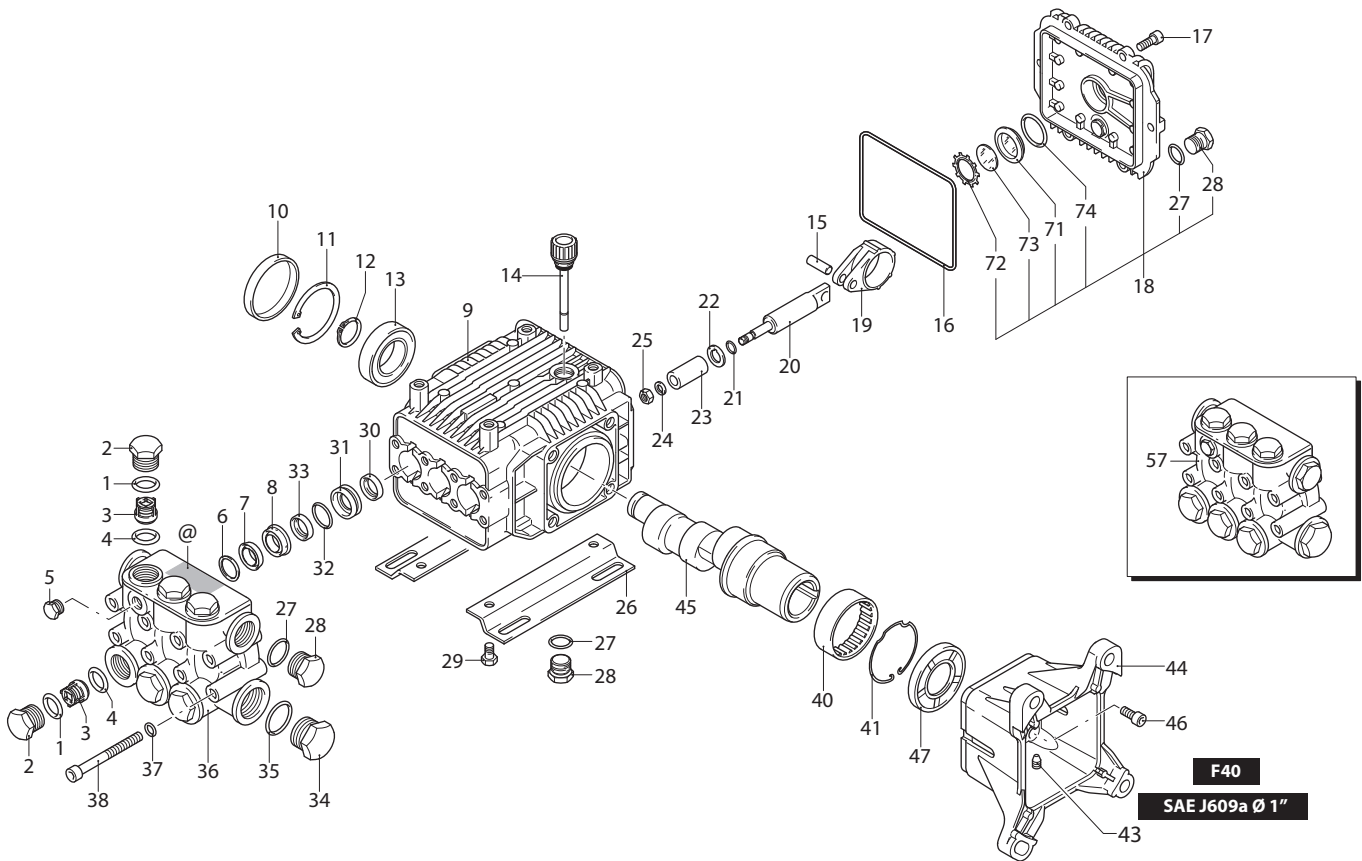
# SXMV

VERSION

# D

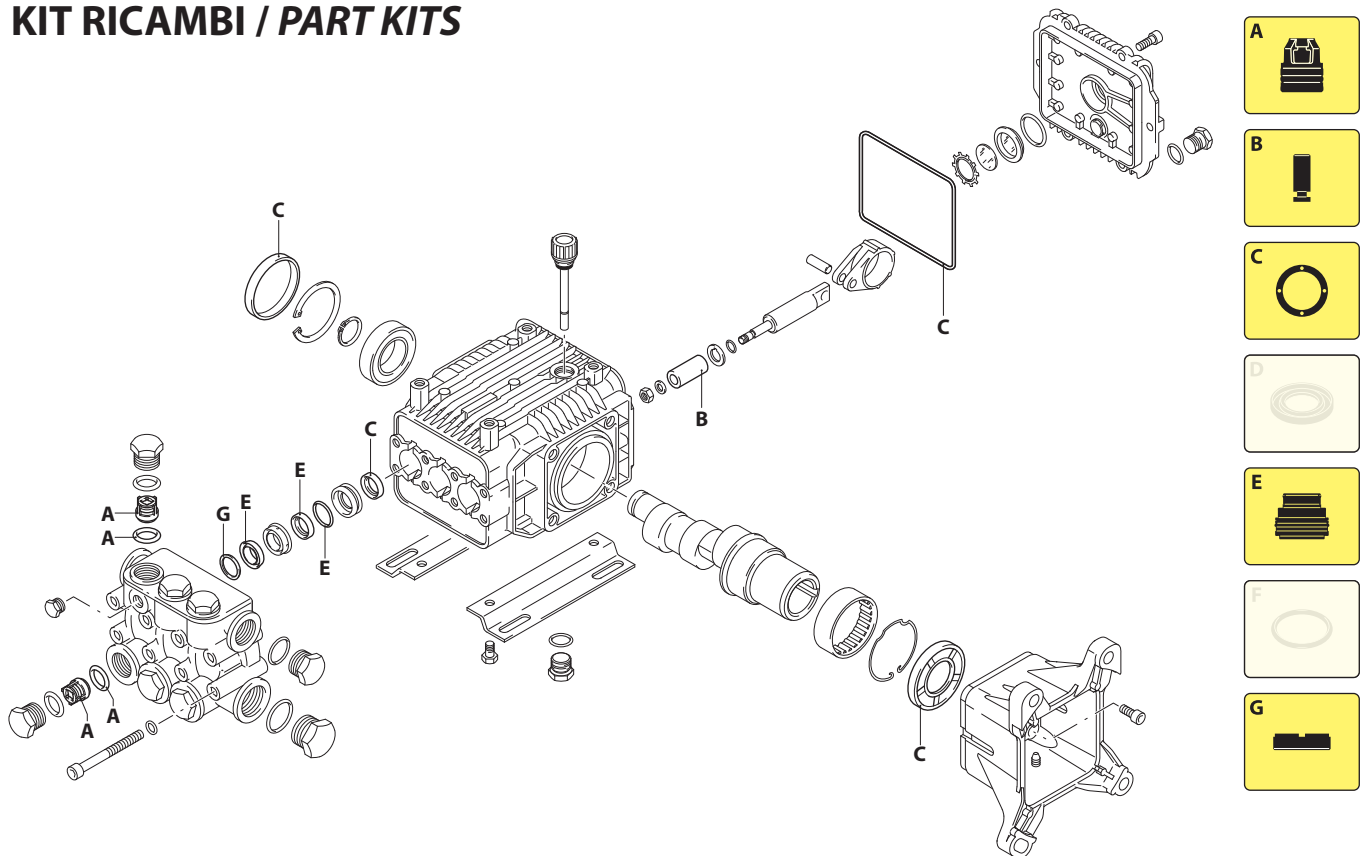
# 3400rpm

# Ø 1"



UN003300-CP

## KIT RICAMBI / PART KITS



UN003301-MR

# 178 Series

SXMV 3400 rpm D version + F40 ø 1"

3 G35 (21381)

3.5 G35 (21382)

4 G35 (21264)



| Pos. | Cod.    | Denominazione                 | Description    | Qt | Note        | Pos. | Cod.    | Denominazione               | Description   | Qt | Note     |
|------|---------|-------------------------------|----------------|----|-------------|------|---------|-----------------------------|---------------|----|----------|
| 1    | 960160  | Guarnizione OR Ø 17,86x2,62   | O-ring         | 6  |             | 45   | 1780340 | Albero marcato 9            | Shaft         | 1  | ○        |
| 2    | 1260160 | Tappo                         | Plug           | 6  | ☉C=50Nm     |      | 1780330 | Albero marcato 7            | Shaft         | 1  | ⊛        |
| 3    | 1269050 | Valvola completa              | Complete valve | 6  |             |      | 1780920 | Albero marcato 8            | Shaft         | 1  | ▲        |
| 4    | 880833  | Guarnizione OR Ø 15,54x2,62   | O-ring         | 6  | 90 Sh       | 46   | 180030  | Vite TCEI M8x20             | Screw         | 4  | ☉=24,5Nm |
| 5    | 620301  | Tappo 1/8" G                  | Plug           | 1  | ☉           | 47   | 480671  | Tenuta olio                 | Oil seal      | 1  | (b)      |
| 6    | 1780130 | Anello appoggio Ø 15          | Ring           | 3  |             | 57   | 1789209 | Premontaggio testa          | Head assembly | 1  |          |
| 7    | 1260130 | Tenuta acqua Ø 15             | Water seal     | 3  |             | 71   | 1260250 | Indicatore livello          | Level gauge   | 1  |          |
| 8    | 1780090 | Guida pistone anteriore Ø 15  | Piston guide   | 3  |             | 72   | 1260430 | Anello                      | Ring          | 1  |          |
| 9    | 1780010 | Corpo pompa                   | Pump body      | 1  |             | 73   | 1780690 | Disco                       | Plate         | 1  |          |
| 10   | 1266740 | Tenuta olio                   | Oil seal       | 1  |             | 74   | 1140450 | Guarnizione OR Ø 20,24x2,62 | O-ring        | 1  |          |
| 11   | 1260790 | Anello seeger Øi 52           | Ring           | 1  |             |      |         |                             |               |    |          |
| 12   | 1780550 | Anello                        | Ring           | 1  |             |      |         |                             |               |    |          |
| 13   | 1780490 | Cuscinetto                    | Bearing        | 1  |             |      |         |                             |               |    |          |
| 14   | 880130  | Tappo                         | Plug           | 1  |             |      |         |                             |               |    |          |
| 15   | 1780050 | Spina                         | Pin            | 3  |             |      |         |                             |               |    |          |
| 16   | 1780510 | Guarnizione OR Ø 106x3        | O-ring         | 1  |             |      |         |                             |               |    |          |
| 17   | 1200430 | Vite TCEI M6x16               | Screw          | 6  | C=10Nm      |      |         |                             |               |    |          |
| 18   | 1789010 | Coperchio completo            | Cover          | 1  |             |      |         |                             |               |    |          |
| 19   | 1780710 | Biella bronzo                 | Connecting-rod | 3  |             |      |         |                             |               |    |          |
| 20   | 1780060 | Pistone di guida              | Piston         | 3  |             |      |         |                             |               |    |          |
| 21   | 480480  | Guarnizione OR Ø 4,48x1,78    | O-ring         | 3  |             |      |         |                             |               |    |          |
| 22   | 1260091 | Disco                         | Plate          | 3  |             |      |         |                             |               |    |          |
| 23   | 1780070 | Pistone Ø 15                  | Piston         | 3  |             |      |         |                             |               |    |          |
| 24   | 1260100 | Rondella                      | Washer         | 3  |             |      |         |                             |               |    |          |
| 25   | 1260110 | Dado M8                       | Nut            | 3  | ☉C=10Nm     |      |         |                             |               |    |          |
| 26   | 1380141 | Piede                         | Foot           | 2  | Optional    |      |         |                             |               |    |          |
| 27   | 740290  | Guarnizione OR Ø 14x1,78      | O-ring         | 3  |             |      |         |                             |               |    |          |
| 28   | 1980740 | Tappo 3/8" G ottone           | Plug           | 3  | C=20Nm      |      |         |                             |               |    |          |
| 29   | 1263130 | Vite TE M8x12                 | Screw          | 4  | Opt. C=20Nm |      |         |                             |               |    |          |
| 30   | 1260460 | Tenuta olio                   | Oil seal       | 3  |             |      |         |                             |               |    |          |
| 31   | 1780100 | Guida pistone posteriore Ø 15 | Piston guide   | 3  |             |      |         |                             |               |    |          |
| 32   | 770260  | Guarnizione OR Ø 23,52x1,78   | O-ring         | 3  |             |      |         |                             |               |    |          |
| 33   | 1260440 | Tenuta acqua Ø 15             | Water seal     | 3  |             |      |         |                             |               |    |          |
| 34   | 820361  | Tappo 1/2" G ottone           | Plug           | 1  | C=30Nm      |      |         |                             |               |    |          |
| 35   | 180101  | Guarnizione OR Ø 17,5x2       | O-ring         | 1  |             |      |         |                             |               |    |          |
| 36   | 1781060 | Testa                         | Head           | 1  |             |      |         |                             |               |    |          |
| 37   | 1381550 | Rondella                      | Washer         | 8  |             |      |         |                             |               |    |          |
| 38   | 1322730 | Vite TCEI M6x60               | Screw          | 8  |             |      |         |                             |               |    |          |
| 40   | 1321190 | Cuscinetto                    | Bearing        | 1  | (d)         |      |         |                             |               |    |          |
| 41   | 1321080 | Anello                        | Ring           | 1  |             |      |         |                             |               |    |          |
| 43   | 820440  | Vite M6x6                     | Screw          | 1  |             |      |         |                             |               |    |          |
| 44   | 2760290 | Flangia F40                   | Flange         | 1  |             |      |         |                             |               |    |          |

## KIT RICAMBI - PART KITS

| A=KIT 2125<br>valvole<br>valves |      | B=KIT 2739 ø 15<br>pistoni<br>pistons |      | C=KIT 2787<br>tenute olio<br>oil seals |      | E=KIT 2741 ø 15<br>tenute acqua<br>water seals |      |
|---------------------------------|------|---------------------------------------|------|--|------|--|------|
| Pos.                            | Q.ty | Pos.                                  | Q.ty | Pos.                                   | Q.ty | Pos.   | Q.ty |
| 3                               | 6    | 23                                    | 3    | 10                                     | 1    | 7  | 3    |
| 4                               | 6    |                                       |      | 16                                     | 1    | 32   | 3    |
|                                 |      |                                       |      | 30                                     | 3    | 33   | 3    |
|                                 |      |                                       |      | 47                                     | 1    |  |      |

| G=KIT 2740 ø 15<br>anelli appoggio<br>support rings |      |      |      |      |      |      |      |
|---|------|------|------|------|------|------|------|
| Pos.  | Q.ty | Pos. | Q.ty | Pos. | Q.ty | Pos. | Q.ty |
| 6   | 3    |      |      |      |      |      |      |

## SIMBOLOGIA - SYMBOLS

|   |   |   |
|---|---|---|
| ○ Per / For<br>SXMV 3 G35<br>cod. 21381 | ▲ Per / For<br>SXMV 3.5 G35<br>cod. 21382 | ⊛ Per / For<br>SXMV 4 G35<br>cod. 21264 |
|---|---|---|

- C Tolleranza coppia di serraggio +0÷-10% / Tightening torque tolerance +0÷-10%
- ☉ Avvitare con Loxeal 55-14 / Screw with Loxeal 55-14
- (b) Montare anello tenuta con attrezzo cod. 1781000 / Fit the seal with tool code nr. 1781000
- (d) Montare con attrezzo speciale cod. 1780610 / Fit with special tool code nr. 1780610
- @ Posizionamento targa di identificazione / Identification plate positioning

## PARTI SPECIALI IN VITON SPECIAL PARTS



| Cod. - Part n° | Denominazione - Description   | Q.tà - Q.ty |
|----------------|-------------------------------|-------------|
| 2776           | Tenute acqua/Water seals ø 15 | 1           |

## Olio - Oil

| Tipo / Type | Quantità / Quantity |
|-------------|---------------------|
| SAE 15W40   | 0,415 Kg            |